

Karpik-Fenster

www.karpik-fenster.de



Fenster und Türen nach Mass

info@karpik-fenster.de

PRODUKTKATALOG

Inhaltsübersicht:

1 Seite 04	GESCHÄFTSBEDINGUNGEN	5 Seite 32	ROLLLÄDEN
2 Seite 05	PROFILSYSTEME PVC	6 Seite 39	GESCHÄFTSBEDINGUNGEN
3 Seite 25	PROFILSYSTEME ALUMINIUM	7 Seite 40	TÜR-PANEELE EKOLINE
4 Seite 29	TÜR-PANEELE DESPIRO	8 Seite 51	ZUBEHÖR

1. Die allgemeinen Geschäftsbedingungen, auch AGB genannt, definieren die Regeln der Zusammenarbeit zwischen den Parteien, die auf Bereitstellung von Produkten basieren, die der Hersteller dem Kunden anbietet.
2. Der Hersteller verpflichtet sich zur:
 - Bereitstellung von Zertifikaten und Informationen über die angebotenen Produkte, die nach den geltenden Vorschriften erforderlich sind,
 - termingerechten Lieferungen.
3. Der Hersteller gibt für seine Produkte eine 5 bis 10 - jährige Garantie. Die Garantiebedingungen sind in der "Garantiekarte" definiert.
4. Der Hersteller verpflichtet sich, die Bestellung nach den Anforderungen des Kunden zu realisieren und die erforderlichen Unterlagen per Post, Fax, E-Mail oder durch die Winpro Software zu schicken.
5. Alle Produkte bleiben Eigentum des Herstellers bis zur vollständigen Bezahlung der Ware.
6. Der Hersteller verpflichtet sich, die Produkte an den Kunden nach den in den Bestellsunterlagen bezeichneten Bedingungen zu liefern (Termin, Zahlungsart, Preis).
7. Um die Bestellung in die Fertigung freizugeben, ist der Kunde verpflichtet 30% des Bestellwertes anzuzahlen. Bei höheren Beträgen werden die Zahlungsmodalitäten individuell vereinbart.

	BAUTIEFE	ANZAHL DER KAMMERN	ANZAHL DER DICHTUNGEN	U _f - WERT	STANDARDVERGLASUNG	U _w - WERT	Minimale und maximale Verglasungsstärke
Ideal 4000	70 mm	5 Kammern	2 Dichtungen	1,3 W/m²K	1,0	1,20 W/m²K	10-41 mm
Ideal 4000 new	85 mm	6 Kammern	2 Dichtungen	1,3 W/m²K	1,0	1,20 W/m²K	10-41 mm
Ideal 5000	70 mm	5 Kammern	3 Dichtungen	1,2 W/m²K	1,0	1,16 W/m²K	10-41 mm
Ideal 7000 NEW	85 mm	6 Kammern	2 Dichtungen	1,1 W/m²K	1,0	1,06 W/m²K	20-51 mm
Ideal 8000	85 mm	6 Kammern	3 Dichtungen	1,0 W/m²K	0,5	0,76 W/m²K	20-51 mm
Salamander Streamline 76	76 mm	5 Kammern	2 Dichtungen	1,3 W/m²K	1,0	1,20 W/m²K	20-48 mm
BluEvolution 82	82 mm	6 Kammern	3 Dichtungen	1,1 W/m²K	0,5	0,77 W/m²K	24-52 mm
BluEvolution 92	92 mm	6 Kammern	3 Dichtungen	1,0 W/m²K	0,5	0,76 W/m²K	26-60 mm

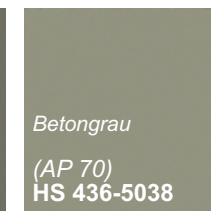

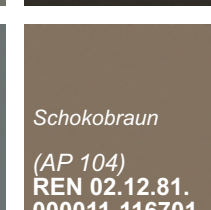
Die oben angegebenen Werte gelten für ein Referenzfenster in dem Maß: 1230 x 1480 mm.

U_w geltend für eine Verglasung mit warmer Kante (TGI)

Farbpalette Aluplast

 Eiche Spezial (AP 01) HS 426-2005	 Eiche Natur (AP 02) REN 3118076	 Mahagoni (AP 05) HS 436-2002	 Mooreiche (AP 06) HS 436-2007	 Douglasie (AP 11) HS 436-2022	 Oregon III (AP 15) HS 436-2053
 Goldene Eiche (AP 23) HS 436-2036	 Nussbaum (AP 27) HS 436-2035	 Walnuss Terra (AP 28) HS 436-3059	 Walnuss Amaretto (AP 29) HS 436-3058	 Dunkelgrün (AP 30) HS 436-5021	 Dunkelrot (AP 32) HS 436-5013
 Palisander (AP 33) HS 436-5010	 Grau (AP 34) HS 436-5049	 Anthrazit (AP 40) HS 436-5003	 Stahlblau (AP 41) HS 436-5006	 Moosgrün (AP 43) HS 436-5014	 Weiss Strukturiert (AP 44) HS 456-5053
 Brillantblau (AP 47) HS 425-5026	 Cremeweiss (AP 50) HS 436-5015	 Birke (AP 52) HS 436-3031	 Anthrazit Grau (Sandstruktur) (AP 60) HS 436-7003	 Grau (Sandstruktur) (AP 61) HS 436-7049	 Basaltgrau (Sandstruktur) (AP 62) HS 436-7048

Farbpalette Aluplast

 Gebürstetes Aluminium (AP 63) HS 436-1001	 Quarz (Sandstruktur) (AP 65) HS 436-7047	 Betongrau (AP 70) HS 436-5038	 Achatgrau (AP 71) REN 7038-05	 Maronbraun (AP 72) HS 426-5025	 Helle Scheibeld Eiche (AP 75) HS 456-3081
 Alux DB 703 (AP 79) HS 436-1014	 Quarz (AP 88) HS 436-5074	 Schwarzbraun (AP 89) HS 436-6010	 Graue Scheibeld Eiche (AP 94) HS 436-3086	 Winchester (AP 95) HS 436-3077	 Schwarzblau (AP 101) REN 5004.05-116700 MX
 Basaltgrau (AP 102) REN 7012.05-116700 MX	 Slate Grey Finesse (AP 103) REN 49229-013 MX	 Schokobraun (AP 104) REN 02.12.81.000011-116701	 Trompet C-32 (AP 105) REN 02.12.76.000005-808302	 Jet Black Mat (AP 106) HS 446-60-62	

Die Farben können leicht von den tatsächlichen Farbtönen abweichen.

Farbpalette Salamander

Grau (SAL 02) HS 436-5049	Dunkelgrün (SAL 03) HS 436-5021	Dunkelrot (SAL 06) HS 436-5013	Graubeige (SAL 09) REN 1019.050. 167	Moosgrün (SAL 10) REN 6005.050. 167	Stahlblau (SAL 11) HS 436-5006
Brillantblau (SAL 14) REN 5007.050. 167	Weinrot (SAL 19) REN 3005.050. 167	Nußbaum (SAL 21) COVA 49201	Mooreiche (SAL 25) REN 2052.089. 167	Mahagoni (SAL 26) COVA 49107	Streifen Douglasie (SAL 27) REN 3152.009. 167
Nebraska (SAL 33) HS 436-3077	Alux DB703 (SAL 37) HS 436-1014	Weiß Antik (SAL 39) HS 436-5053	Vintage Oak (SAL 41) HS 436-3086	Chêne polaire (SAL 43) HS 456-3081	Polareiche (SAL 44) HS 436-3031
Birke rose (SAL 50) HS 436-2009	Golden Oak (SAL 51) COVA 49158	Oregon 4 (SAL 52) REN 1192.001. 167	Creme (SAL 59) HS 456-5015	Vermont (SAL 60) COVA 49254	Meranti (SAL 61) COVA 49233

Farbpalette Salamander

Tiama (SAL 62) COVA 49237	Cheyenne (SAL 64) REN 3214.009. 195	Teak arte (SAL 65) HS 436-3052	Metbursh Anthrazit (SAL 67) HS 436-1006	Metbursh Alu (SAL 69) HS 436-1001	Anthrazitgrau (SAL 70) HS 436-5003
Schwarzbraun (SAL 71) COVA 49116	Achatgrau (SAL 72) REN 7038.050. 167	Lichtgrau (SAL 73) REN 7251.050. 167	Basaltgrau (SAL 74) REN 7012.050.167	Quarzgrau (SAL 78) REN 7039.050. 167	Basaltgrau Sandgestrahlt (SAL 84) HS 436-7048
Signalgrau Sandgestrahlt (SAL 87) REN 7004.050. 083	Anthrazitgrau Sandgestrahlt (SAL 88) HS 436-7003	Quarzgrau Sandgestrahlt (SAL 90) HS 436-7047			

Die Farbtöne können leicht von den tatsächlichen Farbtönen abweichen.

$U_f = 1,3 \text{ W/m}^2\text{K}$

System mit
2 Dichtungen

5 - Kammer - Profil

Bautiefe 70 mm

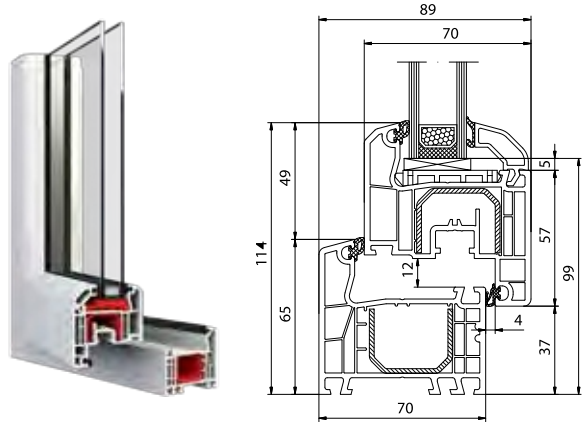
$U_f = 1,3 \text{ W/m}^2\text{K}$

System mit
2 Dichtungen

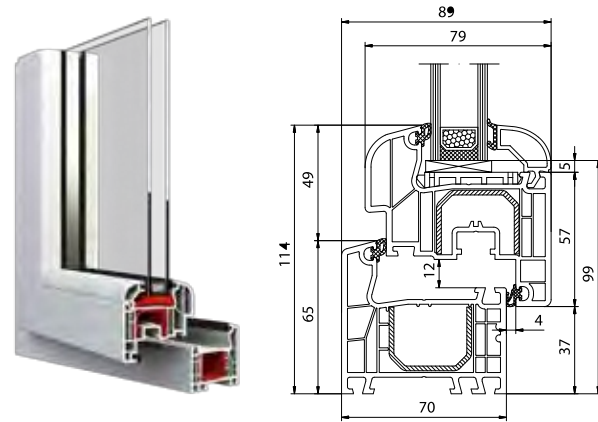
6 - Kammer - Profil

Bautiefe 85 mm

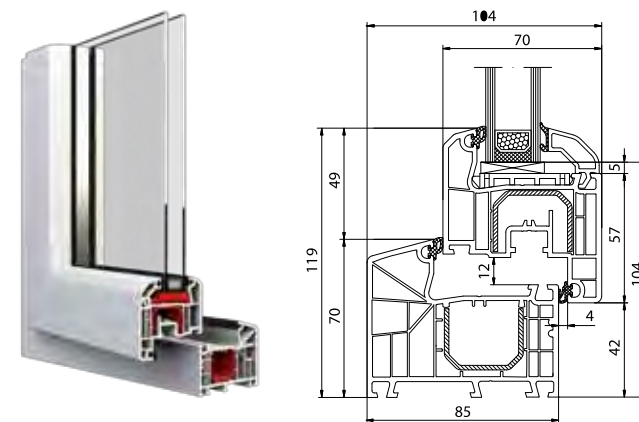
Ideal 4000 Soft-line



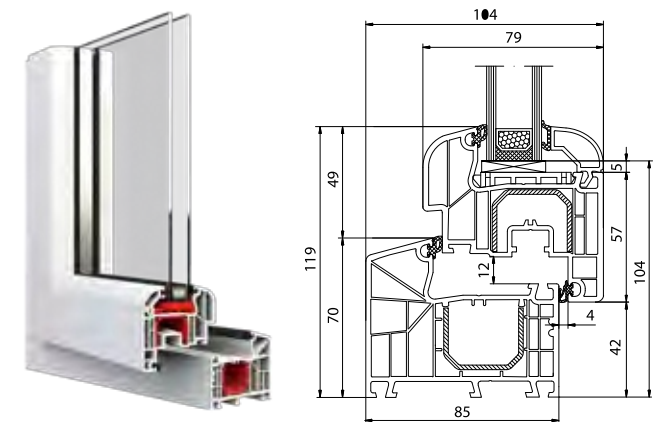
Ideal 4000 Round-line



Ideal 4000 new Soft-line



Ideal 4000 new Round-line



Rahmen mit 70 und 80 mm Ansichtshöhe auch erhältlich.
Mehr Informationen erteilt die Handelsabteilung

$U_f = 1,2 \text{ W/m}^2\text{K}$

System mit
3 Dichtungen

5 - Kammer - Profil

Bautiefe 70 mm

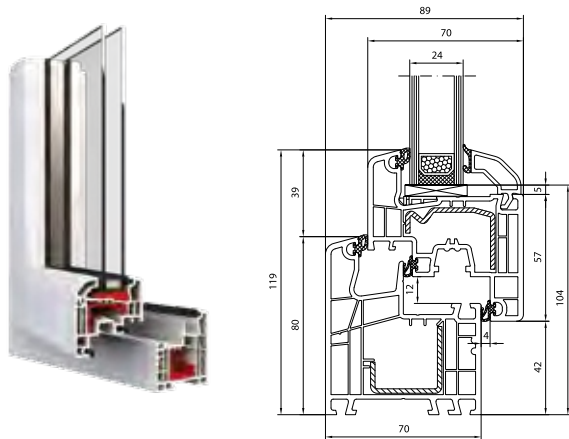
$U_f = 1,2 \text{ W/m}^2\text{K}$

System mit
3 Dichtungen

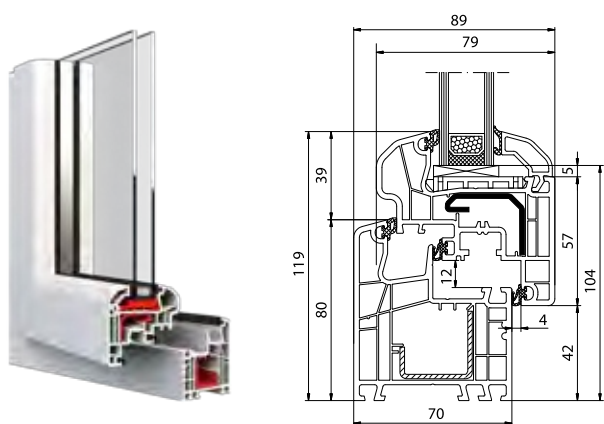
5 - Kammer - Profil

Bautiefe
70 mm

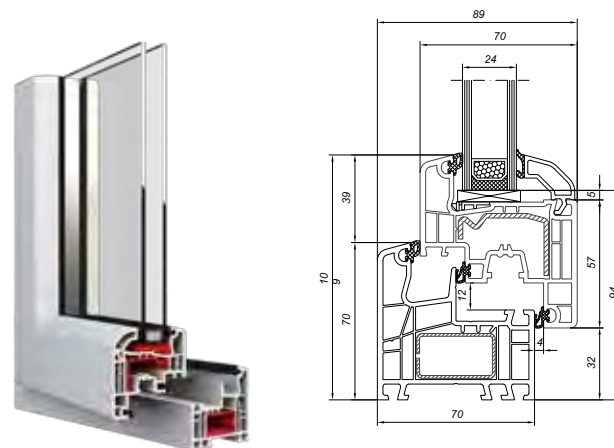
Ideal 5000 Classic-line



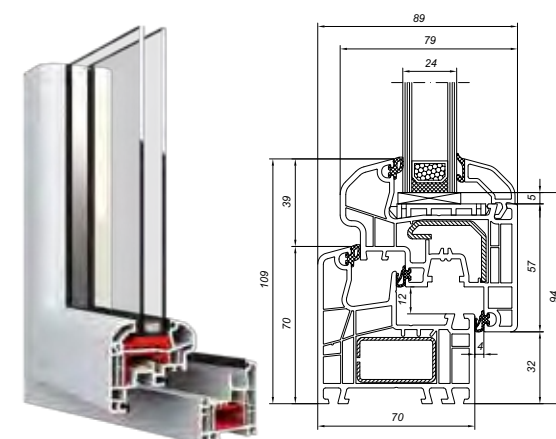
Ideal 5000 Round-line



Ideal 5000 SLIM Classic-line



Ideal 5000 SLIM Round-line



Rahmen mit 100 mm Ansichtshöhe auch erhältlich.
Mehr Informationen erteilt die Handelsabteilung

Ideal 7000 New
Classic-line

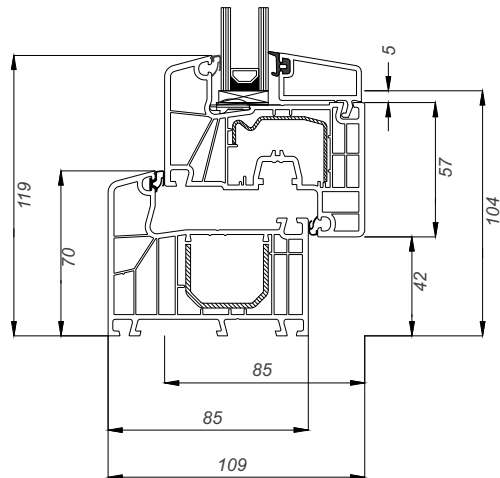


6 - Kammer - Profil

Bautiefe 85 mm

$U_f = 1,1 \text{ W/m}^2\text{K}$

System mit
2 Dichtungen



$U_f = 1,0 \text{ W/m}^2\text{K}$

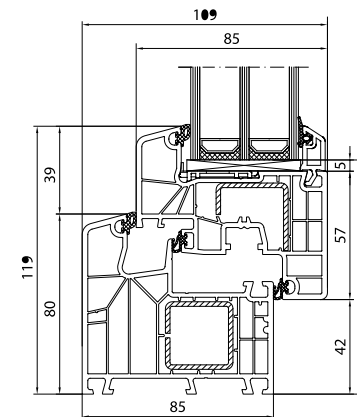
System mit
3 Dichtungen

6 - Kammer - Profil

Bautiefe 85 mm

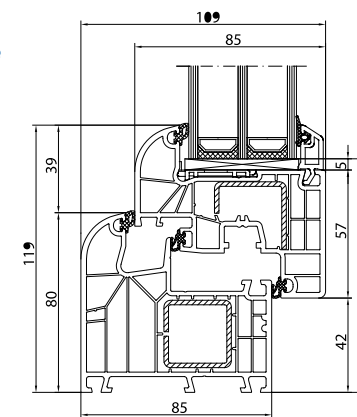
Standardverglasung $U_g=0,5$

Ideal 8000
Classic-line



Rahmen beim Ideal 8000 Classic-Line auch
mit 100 mm Ansichtshöhe erhältlich.
Mehr Informationen erteilt die Handelsabteilung

Ideal 8000
Round-line

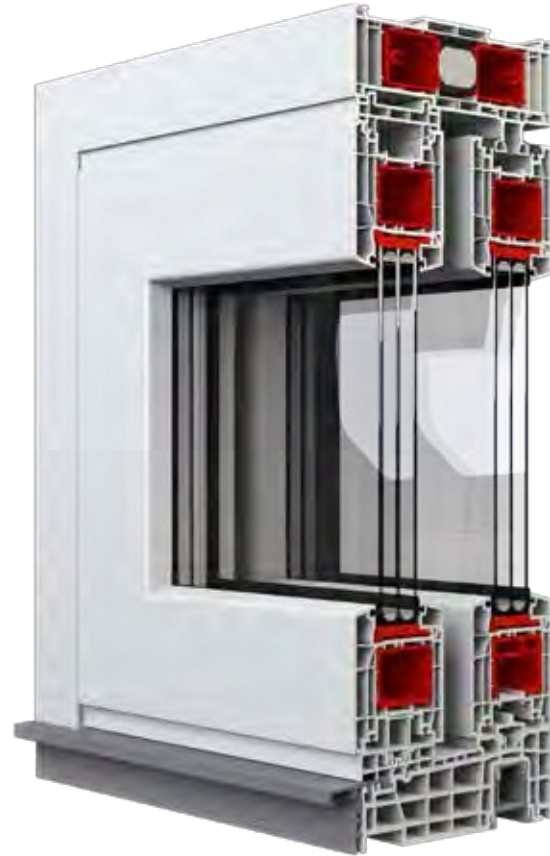
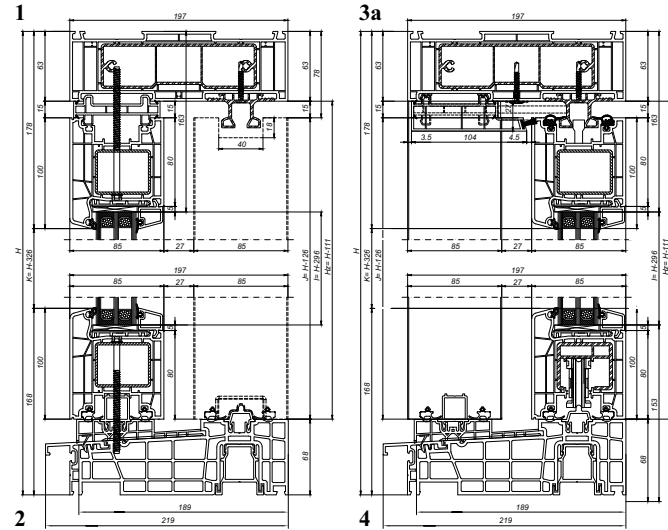


$U_f = 1,5 \text{ W/m}^2\text{K}$

Rahmen 5 Kammern
Flügel 4 Kammern

Rahmenbreite
197 mm

HST 85 Basic

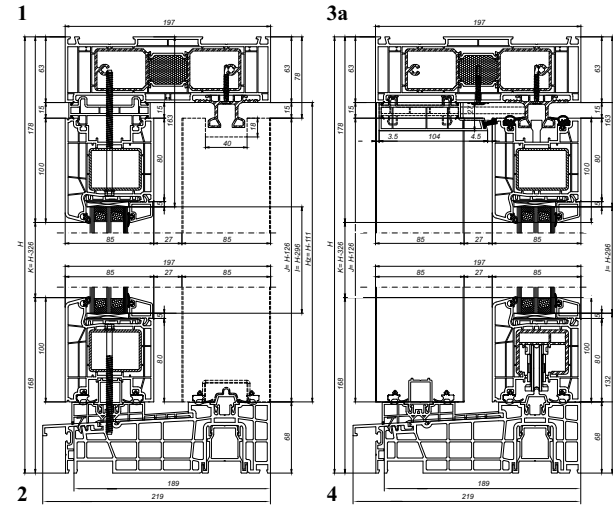


$U_f = 1,5 \text{ W/m}^2\text{K}$

Rahmen 5 Kammern
Flügel 4 Kammern

Rahmenbreite
197 mm

HST 85 Standard

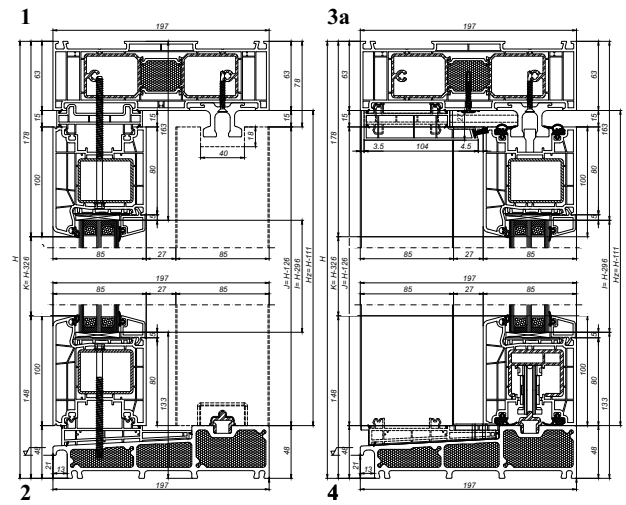


$U_f = 1,1 \text{ W/m}^2\text{K}$

Rahmen 5 Kammern
Flügel 4 Kammern

Rahmenbreite
197 mm

HST 85 Premium



Ideal 4000

Ideal 5000

Ideal 8000

HST 85

Streamline 76
Aluskin



Nur beim Rahmen
mit 70 mm
Ansichtshöhe erhältlich

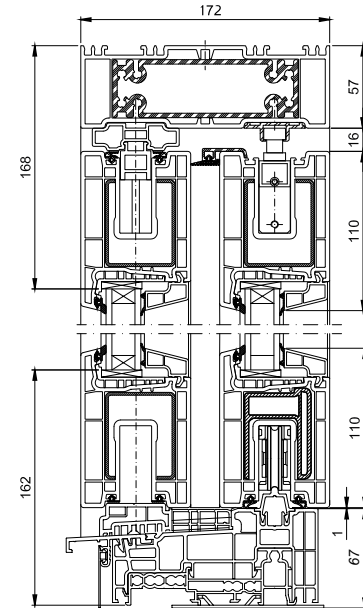
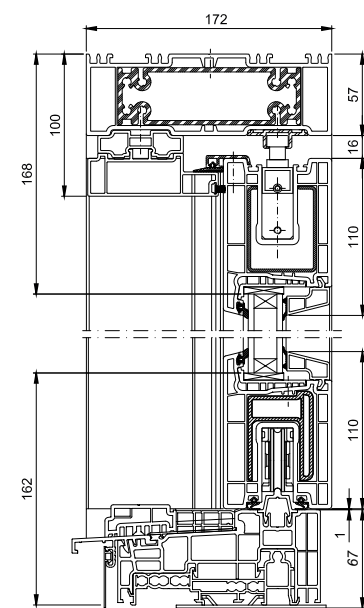


$U_f = 1,5 \text{ W/m}^2\text{K}$

Rahmen
3 Kammern

Flügel
3 Kammern

Rahmenbreite
172 mm





Salamander Streamline 76

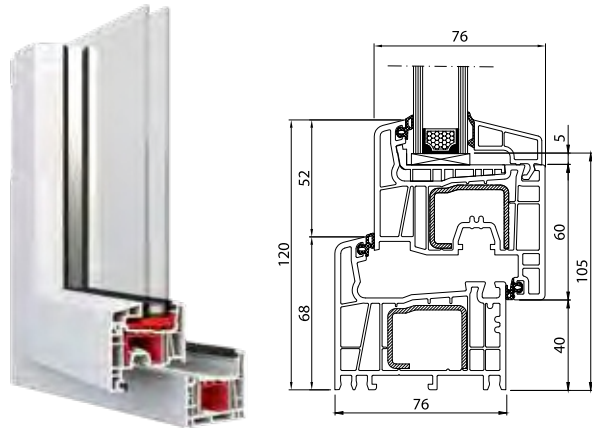
$U_f = 1,3 \text{ W/m}^2\text{K}$

System mit
2 Dichtungen

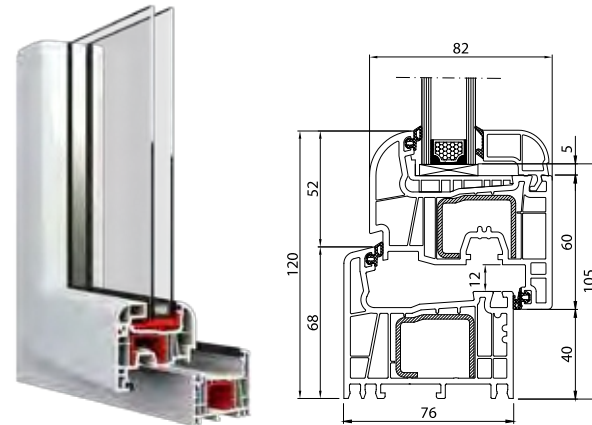
5 - Kammer - Profil

Bautiefe 76 mm

Salamander Streamline 76 Classic-line



Salamander Streamline 76 Round-line



Rahmen mit 85 mm Ansichtshöhe auch erhältlich.
Mehr Informationen erteilt die Handelsabteilung

BluEvolution 82

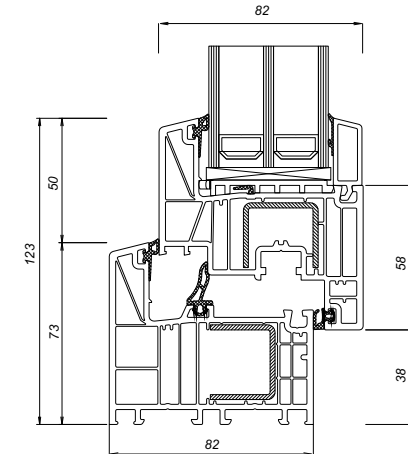
BluEvolution 82 Clasic-line

6 - Kammer

Bautiefe 82 mm

$U_f = 1,1 \text{ W/m}^2\text{K}$

System mit
3 Dichtungen



Rahmen mit 83 mm Ansichtshöhe auch erhältlich.
Mehr Informationen erteilt die Handelsabteilung

Uf = 1,0 W/m²K

System mit
3 Dichtungen

6 - Kammer - Profil

Bautiefe 92 mm

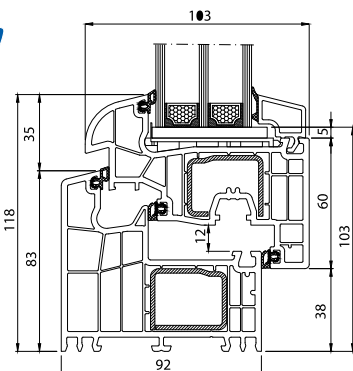
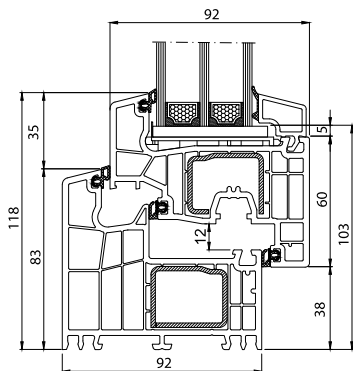
Standardverglasung Ug=0,5

BluEvolution 92
Soft-line

A-KLASSE

BluEvolution 92
Round-line

A-KLASSE



Rahmen mit 103 mm Ansichtshöhe auch erhältlich.
Mehr Informationen erteilt die Handelsabteilung



PSK Türen



PSK Türen in jedem Fenstersystem erhältlich.

Folgende Beschlagsvarianten stehen Ihnen zur Verfügung:

- * Parallel - Schiebe - Kipp Beschlag
- * Parallel - Schiebe - Kipp Beschlag mit Zwangsandruck bis 150 kg
- * Parallel - Schiebe - Kipp Beschlag mit Zwangsandruck bis 200 kg
- * Parallel - Abstell - Schiebe Beschlag

Minimale Abmessungen für den Standard PSK Beschlag 1450 x 950 mm



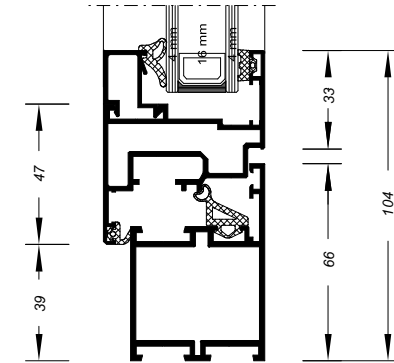
Als erster Produzent in Polen und Europa verkaufen wir Fenster in der Technologie V-PERFECT Verschweißung.

- Hohe Qualität der Verbindungen; es ist keine Reinigung notwendig,
- je komplizierter die Form des Profils und anspruchsvoller die Farbe, desto überraschender der Effekt der Verbindung, im Vergleich zur konventionellen Schweißung,
- Es besteht die Möglichkeit jede Profilform, Folientyp und Folienart zu verschweißen,

- * die V Perfect Verschweißung wird Standardmäßig bei Salamander Profilen verwendet,
- * bei Aluplast Profilen ist diese in den Systemen Ideal 5000 und 8000 erhältlich - bei Bestellung muss dies angegeben werden, andererseits wird die konventionelle Verschweißung angewendet,
- * bei Eingangstüren und Sonderfenstern ist die V-Perfect nicht erhältlich,



MB-45



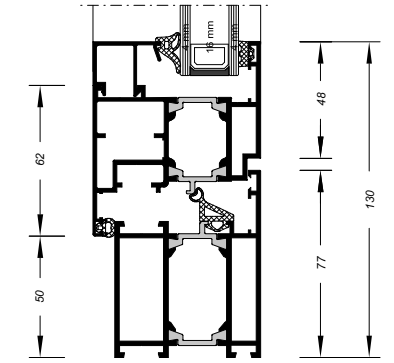
Standardausführung

Rahmen
45 mm

Flügel
54 mm

Fenster - Türsystem
ohne
Thermoisolierung

MB-60



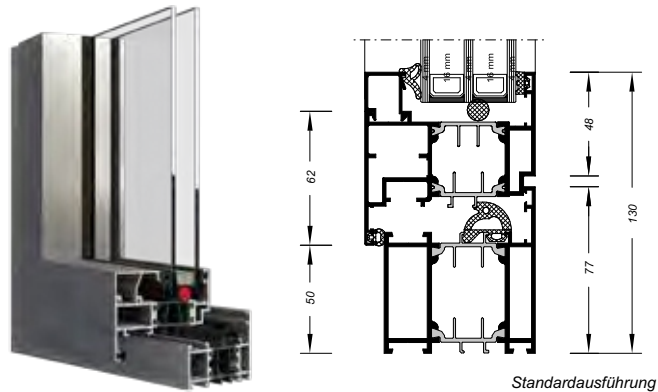
Standardausführung

Rahmen
60 mm

Flügel
69 mm

Fenster - Türsystem
mit
Thermoisolierung

MB-70



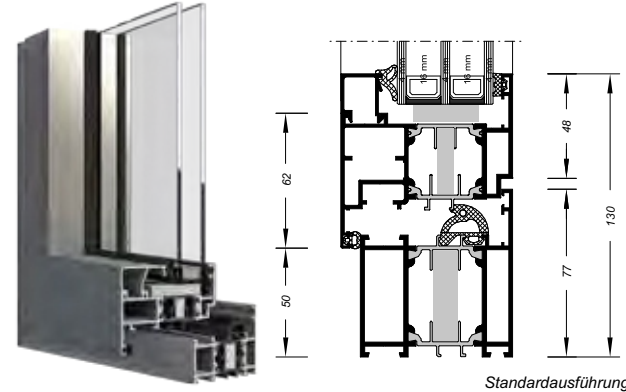
Standardausführung

Rahmen
70 mm

Flügel
79 mm

Fenster - Türsystem
mit
Thermoisolierung

MB-70 HI



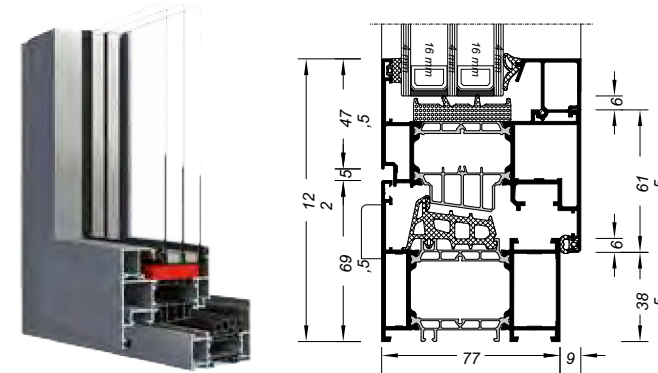
Standardausführung

Rahmen
70 mm

Flügel
79 mm

Fenster - Türsystem
mit
Thermoisolierung

MB-86



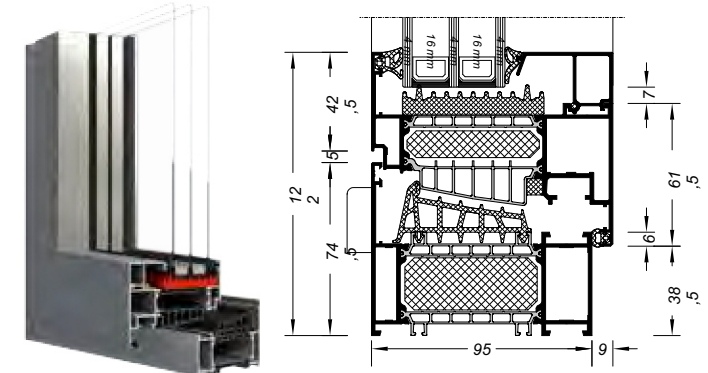
Vier Konstruktionsvarianten: ST, SI, SI + und Aero

Rahmen
77 mm

Flügel
86 mm

Fenster - Türsystem
mit
Thermoisolierung

MB-104 Passive

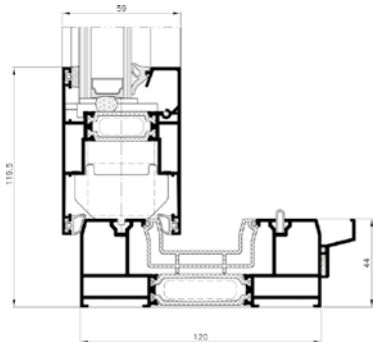


Rahmen
95 mm

Flügel
104 mm

Fenster - Türsystem
mit
Thermoisolierung

MB-59 HS



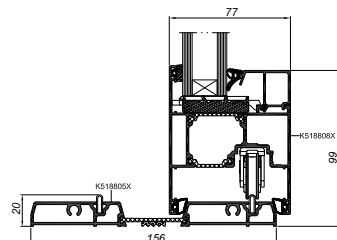
Rahmen
120 mm
2 Schienen

Flügel
59 mm

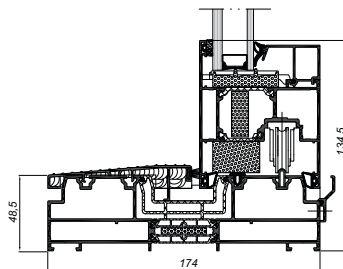
HST System mit
Thermoisolierung

Rahmen
199 mm
3 Schienen

MB-77 HS



MB-77HS ST - Flachschwelle Variante



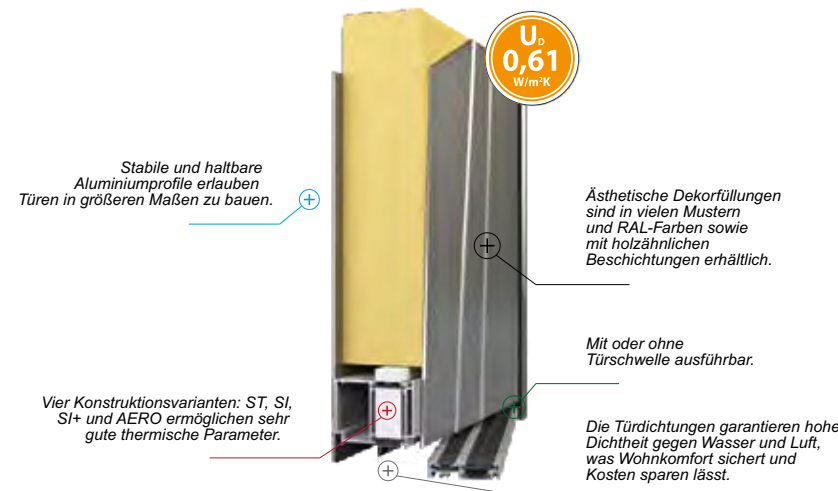
MB-77HS HI

Rahmen
174 mm
2 Schienen

Flügel
77 mm

HST System mit
Thermoisolierung

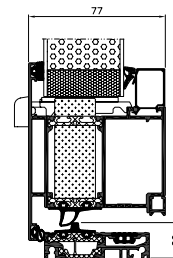
Rahmen
271 mm
3 Schienen



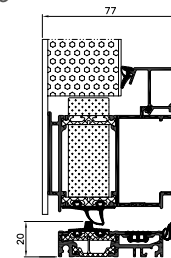
Vorzüge der Tür Despiro design

- Haustür mit Aufsatzfüllung im Aluminiumsystem Aluprof MB-86.
- Konstruktionen mit großen Abmessungen - bis 1,40 m Breite und 2,6 m Höhe.
- Verdeckt liegende Türbänder Siegenia Axxent in der Standardausstattung.
- Wärmeübergangskoeffizient der gesamten Tür ab $U = 0,61 \text{ W/m}^2\text{K}$
- Wasserdichtheitsklasse 6A.
- Erhältlich in vielen Mustern und RAL-Farben sowie mit holzähnlichen Beschichtungen

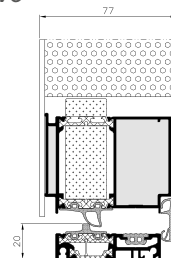
Basic



Clasic



Exclusive



Alle Modelle können eingesetzt werden oder einseitig/beidseitig bündig sein.

Türpaneele Despiro



DP 01



DP 02



DP 03



DP 04



DP 05



DP 11



DP 12



DP 13



DP 14



DP 15



DP 06



DP 07



DP 08



DP 09



DP 10



DP 16



DP 17



DP 18



DP 19



DP 20

Türpaneele Despiro

Rolläden Aufsatzsysteme



Exakt
Das Grundsystem bei Aufsatzrollläden mit Revision von vorne. Das System gewährleistet eine gute Wärme- und akustische Dämmung. Dabei wird die Ästhetik beibehalten.



Expert XT
Vereinfachte Version von Elite XT. Revision von vorne oder von unten möglich. Durch ein Spezialverstärkungsseisen kann der Kasten zusätzlich statisch verstärkt werden.



Elite XT
Dieses System hat 3 Revisionsmöglichkeiten von vorne, von unten und von aussen. Der Kasten bietet auch eine integrierte Raffstore-Lösung an.



Clever Box
Rollläden mit Revision von unten oder von vorne. Verfügbar in drei Einbautiefen. Sie gewährleisten eine hohe Wärme- und Schalldämmung.



Clever Box Soft
Das System zeichnet sich durch eine schmale Gehäusebox mit Revisionsabdeckung von der Rückseite aus. Verschiedene Isolationsarten des Boxes ermöglichen eine optimale Anpassung an die klimatische Bedingungen



Opoterm
System mit Revision von vorne oder von unten. Zur Auswahl steht eine gerade oder abgerundete Revisionsplatte. Die Kästen sind innen zusätzlich wärmeisoliert, wodurch die Wärmedämmung erhöht wird.



Roka Top 2 RG
Eine hohe Wärme- und Schalldämmung ist gewährleistet. Da es keine Fugen nach innen gibt ist diese Variante absolut luftdicht. Das System ist von außen revisioniert.



Roka Top 2
Die ideale Wahl für Passivhäuser. Für mehr Dämmung und ansprechende Optik sorgt ein am Seitenteil befestigtes PVC-Laibungsmodul mit integriertem Schaumstoffblock.

* Die Verstärkungsseisen sind in allen Systemen erhältlich außer Exte Exakt.

Rolläden Vorbausysteme



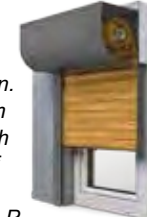
SK 45
Aluminium Rollläden mit schrägem Kasten. Dieses System ist für eine Montage in der Nische oder auf dem Gebäude vorgesehen.



SP-E
Die Unterputzsysteme sind vor allem für den Einsatz im Neubau bestimmt. Diese Produkte können ebenfalls bei bereits bestehenden Gebäuden eingesetzt werden, nach dem die erforderlichen Änderungen am Fenstersturz durchgeführt wurden. Sichtbar bleiben nur der Revisionsdeckel und die Führungsschienen.



SKO-P
Aluminium Rollläden mit rundem Kasten. Dieses System präsentiert sich am besten auf der Fassade montiert. SKO-P stellen eine ideale Barriere gegen Wind, Regen und Schnee da.



SKP
Aluminium Rollläden mit halbrundem Kasten. Dieses System ist für eine Montage in der Nische oder auf dem Gebäude vorgesehen.



BGR/SK
Der Vorteil des Rolltores ist der Raumgewinn. Das Rolltor das sich senkrecht öffnet, ist eine gute Lösung dort wo der Zufahrtsweg kurz ist oder direkt von der Straße führt. Der aufgerollte Panzer beschränkt die Sichtweite nicht.



Rollgitter
Idealer Schutz des Gebäudes sowie gleichzeitige Möglichkeit der Präsentation von Exponaten. Das Rollgitter ist mit Sicherheitseinrichtungen, wie elektronischer Überlastsensor und Sicherung vor dem selbstständigen Abrollen des Panzers, ausgestattet.

In unserem Angebot befinden sich auch Raffstore, welche für bauseitige Aufsatzkästen vorgesehen sind. Die Fassade bekommt durch Raffstore ein interessantes und modernes Aussehen. Sie werden auf der Aussenseite vom Fenster montiert. Die Raffstore verhindern die direkte Einstrahlung der Sonne in die Innenräume.



* Möglichkeit einen Insektenschutz zu integrieren. Mehr Informationen erteilt die Handelsabteilung.

ILMO 2



Dank elektronischer Drehmomentüberwachung stoppt der Panzer bei Hindernissen, ebenso bei festgefrorenen Lamellen. So wird die Lebensdauer des Rollläden verlängert.

OXIMO IO



Der Oximo io Antrieb ist mit Hinderniserkennung und Festfrierschutz ausgestattet. Er kann per Hand-/Wandsender oder eine io-Sonnenschutzsteuerung angesteuert werden. Dieser Antrieb ist eine optimale Wahl für intelligente Häuser.

RS100 IO



Der intelligente Plug & Play Funkantrieb bietet beachtliche Vorteile für den Nutzer. Das extrem geringe Laufgeräusch und die regelbare Geschwindigkeit verbessern nicht nur den Nutzungskomfort, sondern verlängert auch die Lebensdauer der Rollläden.

SES – RC Antrieb



Eine neue Serie an Motoren mit sensibler Hinderniserkennung. Automatische Drehrichtungserkennung. Einfache Einstellung mit normalem Schalter, per Funk, Smartphone oder Computer.

Commeo Home Server



Ein kleines Gerät mit dem sich Rollläden von jedem Ort aus steuern lassen. Es reicht aus das Bediengerät mit Hilfe einer Smartphone App über WLAN oder Internet anzuschließen.

Handsender Commeo Multi Send



Der Handsender ist mit einem beleuchteten Display sowie 20 Kanälen und 8 Zeitschaltuhren ausgestattet, um unterschiedliche Steuerungsgruppen bilden zu können.

Farben des Panzers

<p>Silber (01)</p> <p>PA 39/43/45/52 RAL 9006</p>	<p>Weiß (02)</p> <p>PA 39/43/45/52 RAL 9016</p>	<p>Grau (03)</p> <p>PA 39/43/45/52 RAL 7038</p>	<p>Dunkles Beige (04)</p> <p>PA 39/43 RAL 1019</p>	<p>Beige (05)</p> <p>PA 39/43/45/52 RAL 1013</p>	<p>Holz dunkel (06)</p> <p>PA 39/43/45/52</p>
<p>Helles Holz (07)</p> <p>PA 39</p>	<p>Dunkelbraun (08)</p> <p>PA 39/43/45/52 RAL 8019</p>	<p>Braun (09)</p> <p>PA 39/43/45/52 RAL 8014</p>	<p>Gelb (11)</p> <p>PA 39 RAL 1033</p>	<p>Rot (12)</p> <p>PA 39 RAL 3003</p>	<p>Grün (13)</p> <p>PA 39 RAL 6005</p>
<p>Cremeweiß (15)</p> <p>PA 39/43/45/52 RAL 9001</p>	<p>Elfenbein hell (16)</p> <p>PA 39/43/45 RAL 1015</p>	<p>Tannengrün (17)</p> <p>PA 39 RAL 6009</p>	<p>Stahlblau (18)</p> <p>PA 39 RAL 5011</p>	<p>Weinrot (19)</p> <p>PA 39 RAL 3005</p>	<p>Schwarz (20)</p> <p>PA 39/43 RAL 9005</p>

<p>Ultra weiß (22)</p> <p>PA 39/43/45/52 RAL 9016</p>	<p>Anthrazit (23)</p> <p>PA 39/43/45/52 RAL 7016</p>	<p>Goldene Eiche (24)</p> <p>PA 39/43/45</p>	<p>Mahagoni (26)</p> <p>PA 39/43/45</p>	<p>Nussbaum (28)</p> <p>PA 39/43/45/52</p>	<p>Goldene Eiche (30)</p> <p>PA 39/43/45/52</p>
<p>Hellgrau (31)</p> <p>PA 39/43/52 RAL 7047</p>	<p>Basaltgrau (33)</p> <p>PA 39/43 RAL 7012</p>	<p>Quarzgrau (34)</p> <p>PA 39/43 RAL 7039</p>	<p>Betongrau (35)</p> <p>PA 39/43 RAL 7023</p>	<p>Wenge (36)</p> <p>PA 39/43/45/52</p>	<p>Winchester (52)</p> <p>PA 39/43/45/52</p>

● – Sonderfarben
Die Farbtöne können leicht von den tatsächlichen Farbtönen abweichen.
Es besteht die Möglichkeit, die Lamellen des Panzers zu lackieren.

Farben der Rollläden

PVC Aufsatzrollläden

Erhältliche Farben der Kästen und der Führungsschienen:

Farbpalette – Musterkatalog Eko-Okna



Komplette Farbpalette (Seite 10-13)

weiße Farbe:
Salamander (RAL zwischen 9003 a 9016) unterscheidet sich von den Aluplast weiS (RAL 9016).
In der Salamander Farbpalette sind nur die Systeme Expert XT und Elite XT verfügbar.

Aluminium Vorbaurollläden

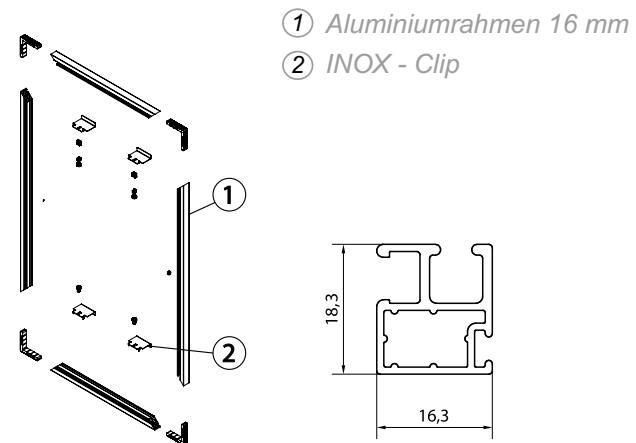
Erhältliche Farben der Kästen und der Führungsschienen:

RAL Farbpalette



Fliegengitter Spannrahmen

Prime

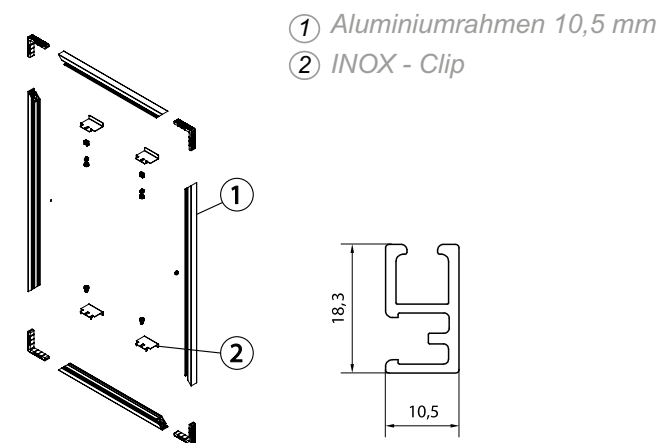


Aluminiumrahmen
16 mm

Netz aus
Fieberglasgewebe

Farbe des Netzes:
Grau/Schwarz

Prime Flat



Aluminiumrahmen
10,5 mm

Netz aus
Fieberglasgewebe

Farbe des Netzes:
Grau/Schwarz



Türpaneele EkoLine



EkoLine 01



EkoLine 02



EkoLine 03



EkoLine 04



EkoLine 05



EkoLine 06



EkoLine 07



EkoLine 08



EkoLine 09



EkoLine 10



EkoLine 11



EkoLine 12

Als HPL oder Aluminium Füllungen erhältlich

Türpaneele EkoLine



EkoLine 13



EkoLine 14



EkoLine 15



EkoLine 16



EkoLine 17



EkoLine 18



EkoLine 19



EkoLine 20



EkoLine 21



EkoLine 22



EkoLine 23



EkoLine 24

Als HPL oder Aluminium Füllungen erhältlich

Türpaneele EkoLine



EkoLine 25 EkoLine 26 EkoLine 27 EkoLine 28 EkoLine 29 EkoLine 30



EkoLine 31 EkoLine 32 EkoLine 33 EkoLine 34 EkoLine 35 EkoLine 36

Als HPL oder Aluminium Füllungen erhältlich

Türpaneele EkoLine



EkoLine 37 EkoLine 38 EkoLine 39 EkoLine 40 EkoLine 41 EkoLine 42



EkoLine 43 EkoLine 44 EkoLine 45 EkoLine 46 EkoLine 47 EkoLine 48

Als HPL oder Aluminium Füllungen erhältlich

Türpaneele EkoLine



EkoLine 49 EkoLine 50 EkoLine 51 EkoLine 52 EkoLine 53 EkoLine 54 EkoLine 55



EkoLine 56 EkoLine 57 EkoLine 58 EkoLine 59 EkoLine 60 EkoLine 61 EkoLine 62

Als HPL oder Aluminium Füllungen erhältlich

Türpaneele EkoLine



EkoLine 63 EkoLine 64 EkoLine 65 EkoLine 66 EkoLine 67 EkoLine 68 EkoLine 69

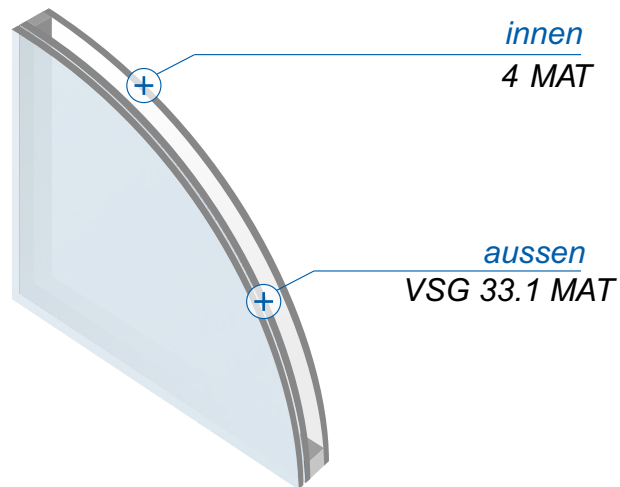


EkoLine 70 EkoLine 71 EkoLine 72 EkoLine 73 EkoLine 74 EkoLine 75

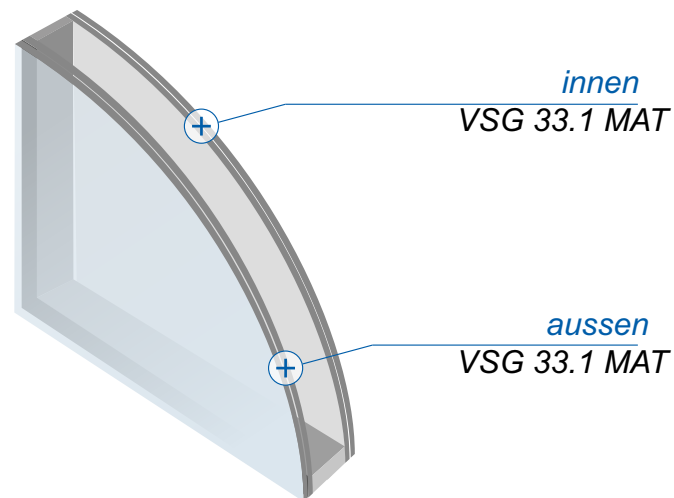
Als HPL oder Aluminium Füllungen erhältlich

Standardverglasungen der EkoLine Paneele

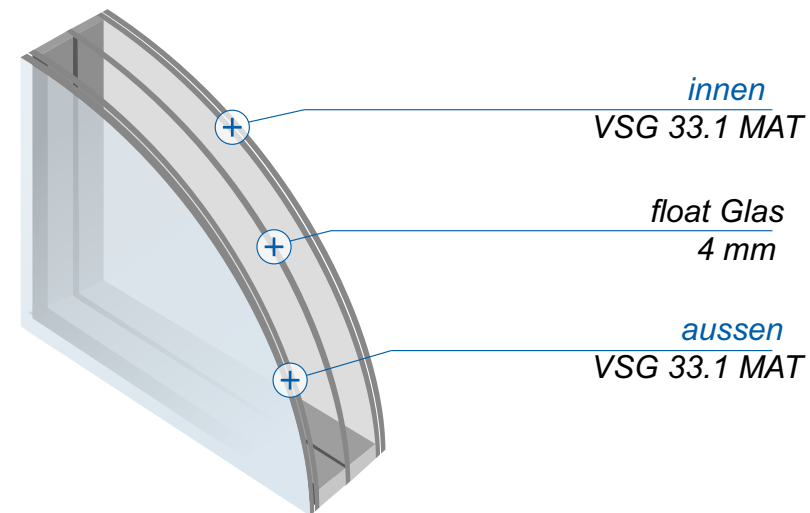
Paneel mit 24 mm Stärke



Paneel mit 36 mm Stärke



Paneel mit 48 mm Stärke



Bündige Applikationen aus Edelstahl



Geriffelte Paneele



Verglasungen können nach Kundenwunsch geändert werden.
Weitere Informationen erteilt die Handelsabteilung.

Die HPL oder Aluminium EkoLine Türpaneele können in zwei Varianten ausgeführt werden

PLUS

HPL Platte 2 mm
oder Aluminiumplatte 2 mm

Sperrholz

Polyurethanschaum

Sperrholz

HPL Platte 2 mm
oder Aluminiumplatte 2 mm

- Stärke 24 mm (2/6/8/6/2)
- Stärke 36 mm (2/6/20/6/2)
- Stärke 48 mm (2/6/32/6/2)

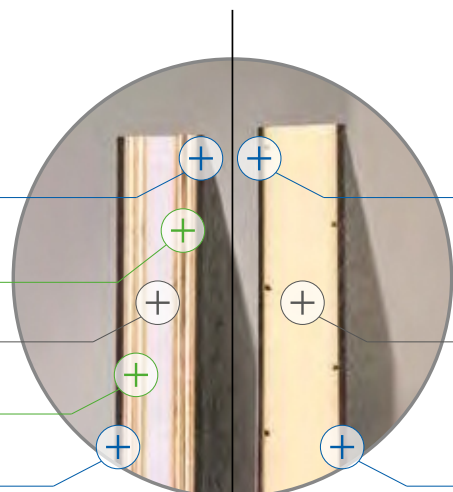
Classic

HPL Platte 2 mm
oder Aluminiumplatte 2 mm

Extrudierter Polystyrol XPS

HPL Platte 2 mm
oder Aluminiumplatte 2 mm

- Stärke 24 mm (2/20/2)
- Stärke 36 mm (2/32/2)
- Stärke 48 mm (2/44/2)



Türpaneele EkoLine

EkoLine Abmessungen:

HPL
min. 600 x 1650 mm
max. 900 x 2100 mm
Aluminium
min. 600 x 1650 mm
max. 1200 x 2300 mm

Von den angegebenen Abmessungen kann es, abhängig vom Modell/Variante, abweichungen geben. Mehr Informationen erteilt die Handelsabteilung.

Farben der HPL Paneele:

die vollständige Farbpalette finden Sie auf den Seiten 10 - 13

Farben der Aluminiumpaneele:

die Aluminiumpaneele sind in allen RAL Farben erhältlich. Holzähnliche Farben befinden sich nicht im Angebot.

Die EkoLine Paneele sind in drei Varianten erhältlich:

- Ohne Stahlapplikation
- Stahlapplikation nur außen
- Stahlapplikation innen und außen

Drücker und Knäufe

Aluminium

Erhältlich in den Farben:



- weiß
- braun
- creme
- silber
- gold



●
Inox
-Edelstahl

Briefeinwürfe

Erhältlich in den Farben:



- weiß
- silber
- gold

Olive mit Schlüssel
mit Aufbohrschutz



●
Inox
-Edelstahl

Türspion



WALA P45

ø 30	ø 30	ø 40	ø 40
L=300	A=200	L=1300	A=1100
L=400	A=200	L=1400	A=1200
L=500	A=300	L=1500	A=1300
L=600	A=400	L=1600	A=1400
L=700	A=500	L=1700	A=1500
L=800	A=600	L=1800	A=1600
L=900	A=700	L=1900	A=1700
L=1000	A=800	L=2000	A=1800
L=1100	A=900		
L=1200	A=1000		

Stoßgriffe



WALA P1
L=560, A=380
ø 30



WALA P5
L=580, A=380
ø 30



WALA P8
L=580, A=380
ø 30



WALA P10
L=580, A=380
ø 30



WALA M2
A=300
ø 30



WALA P10B
L=580, A=510
ø 30



WALA P60
L=580, A=380
ø 30



WALA P45B
L=580, A=380
ø 30



WALA M1
A=300
ø 30



WALA M6
A=300
ø 30

Kopplungen und Verbreiterungen Aluplast

IDEAL 4000, 5000		IDEAL 4000 New, 7000 New, 8000	
STATIKKOPPLUNG 21 mm index: 140 218	VERBREITERUNG 60 mm index: 140 207	VERBREITERUNG 15 mm index: 180 209	VERBREITERUNG 35 mm index: 180 201
VERBREITERUNG 15 mm index: 140 209	VERBREITERUNG 100 mm index: 140 208	VERBREITERUNG 60 mm index: 180 203	VERBREITERUNG 100 mm index: 180 204
VERBREITERUNG 35 mm index: 140 205			

Kopplungen und Verbreiterungen Aluplast

UNIVERSELLE ELEMENTE		BODENEINSTANDSPROFILE <i>zur innenbündigen Montage bei bodentiefen Elementen</i>	
<p>ECKKOPPLUNG 90°</p> <p>index: 140 248</p>	<p>ECKKOPPLUNG 135°</p> <p>index: 140 249</p>	<p>VERBREITERUNG 60 mm</p> <p>index: 120 221</p>	<p>VERBREITERUNG 35 mm</p> <p>index: 120 242</p>
<p>ROHRKOPPLUNG</p> <p>index: 140 243 + 140 244</p>	<p>KOPPLUNGSPROFIL "h- klein"</p> <p>index: 120 224</p>	<p>VERBREITERUNG 15 mm</p> <p>index: 120 220</p>	<p>VERBREITERUNG 130 mm</p> <p>index: 120 223</p>

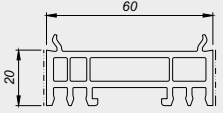
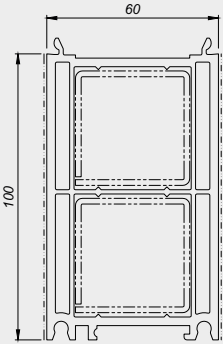
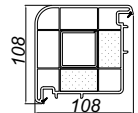
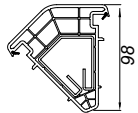
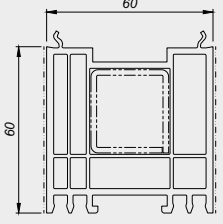
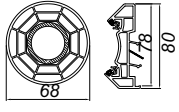
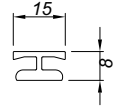
Kopplungen und Verbreiterungen Salamander Streamline 76, BluEvolution 92

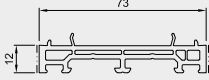
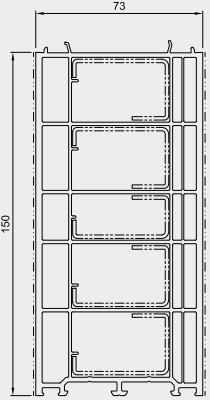
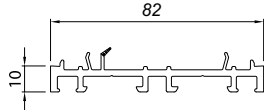
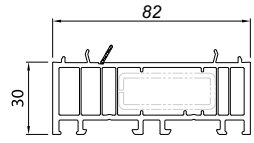
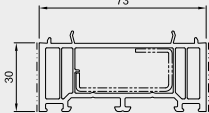
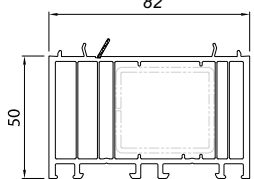
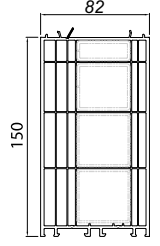
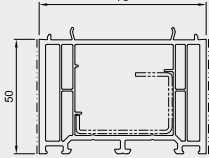
SALAMANDER STREAMLINE 76		BLUEEVOLUTION 92
<p>STATIKKOPPLUNG 15 mm</p> <p>index: 416 273</p>	<p>VERBREITERUNG 20 mm</p> <p>index: 416 160</p>	<p>STATIKKOPPLUNG 17 mm</p> <p>index: 476 273</p>
<p>VERBREITERUNG 30 mm</p> <p>index: 416 163</p>	<p>VERBREITERUNG 40 mm</p> <p>index: 416 164</p>	<p>VERBREITERUNG 40 mm</p> <p>index: 476 164</p>
<p>VERBREITERUNG 60 mm</p> <p>index: 416 170</p>	<p>VERBREITERUNG 100 mm</p> <p>index: 416 176</p>	<p>VERBREITERUNG 60 mm</p> <p>index: 476 170</p>

Kopplungen und Verbreiterungen Salamander Streamline 76, BluEvolution 92

Kopplungen und Verbreiterungen BluEvolution 82

ZUBEHÖR

Bodeneinstandsprole / alternative Rahmenverbreiterung für Streamline 76 und BluEvo 92		UNIVERSELLE ELEMENTE	
<p>RAHMENVERBREITERUNG 20 mm</p>  <p>index: 416 155</p>	<p>RAHMENVERBREITERUNG 100 mm</p>  <p>index: 406 176</p>	<p>ECKKOPPLUNG 90°</p>  <p>index: 416 210</p>	<p>ECKKOPPLUNG 135°</p>  <p>index: 416 240</p>
<p>RAHMENVERBREITERUNG 60 mm</p>  <p>index: 416 165</p>		<p>ROHRKOPPLUNG</p>  <p>index: NP0160 + 416251</p>	
		<p>KOPPLUNGSPROFIL "h- klein"</p>  <p>index: 406 255</p>	

BODENEINSTANDSPROFILE zur innenbündigen Montage bei bodentiefen Elementen		BLUEVOLUTION 82	
 <p>index: NP 1120</p>	 <p>index: NP 3300</p>	<p>VERBREITERUNG 10 mm</p>  <p>index: NP 8200</p>	<p>VERBREITERUNG 30 mm</p>  <p>index: NP 8300</p>
 <p>index: NP 1350</p>		<p>VERBREITERUNG 50 mm</p>  <p>index: NP 8500</p>	<p>VERBREITERUNG 150 mm</p>  <p>index: NP 8200</p>
 <p>index: NP 1550</p>			

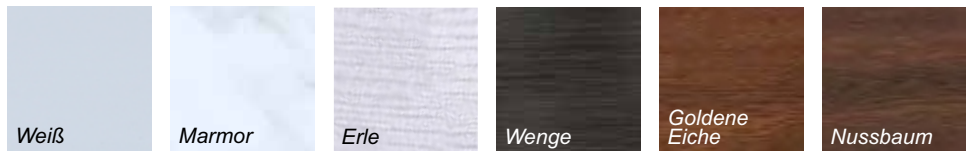
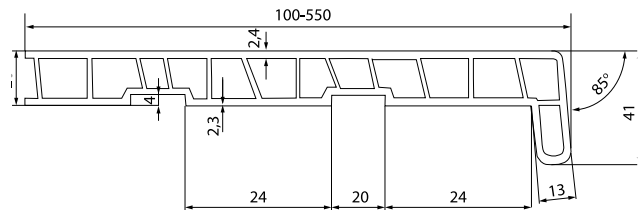
ZUBEHÖR

Kammer-Innenfensterbänke PVC

PWK

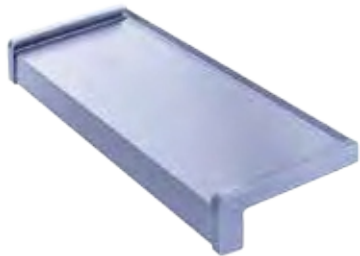


- Hohe mechanische Festigkeit
- Leichte, eigenständige Montage
- Widerstandsfähigkeit gegen UV-Strahlen
- Widerstandsfähigkeit gegen hohe Temperaturen
- Ausladungen zwischen 100 mm und 500 mm erhältlich
- Lagelänge der Fensterbänke -maximal 6000 +/- 5 mm
- Sonderanfertigungen können nach Absprache mit der Handelsabteilung angeboten werden

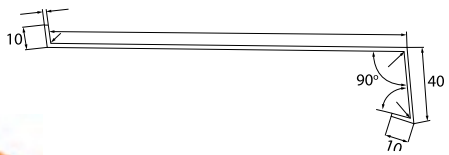


Aluminium-Außenfensterbank

PZA



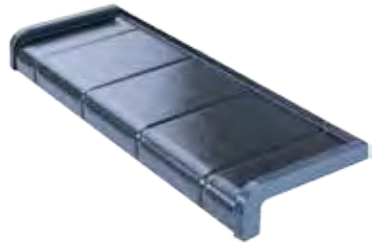
- ~~Hergestellt aus Aluminiumblech Alcan~~ Globalcolor Prof. 2000 1,20 mm dick, beschichtet mit Polyester
- erhältliche Ausladungen : zwischen 125 und 500 mm
- Lagelänge der Fensterbänke -maximal 6000 +/- 5 mm
- Sonderanfertigungen können nach Absprache mit der Handelsabteilung angeboten werden.



RAL Farbpalette



PZAP



- Fensterbänke mit Hammerschlag Lackierung erhältlich
- erhältliche Ausladungen: 150, 175, 200, 225, 250, 275, 300, 350, 400 mm;
- Lagelänge der Fensterbänke -maximal 6000 +/- 5 mm
- Sonderanfertigungen können nach Absprache mit der Handelsabteilung angeboten werden.

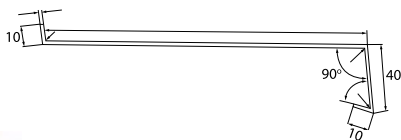


Stahl-Außenfensterbank

PZS



- Ästhetisch und haltbar, hergestellt aus galvanisiertem Blech, 0,7 mm dick
- **Ehältliche Ausladungen** : zwischen 90 und 400 mm
- **Lagelänge der Fensterbänke** -maximal 6000 +/- 5 mm
- **Sonderanfertigungen** können nach Absprache mit der Handelsabteilung angeboten werden.



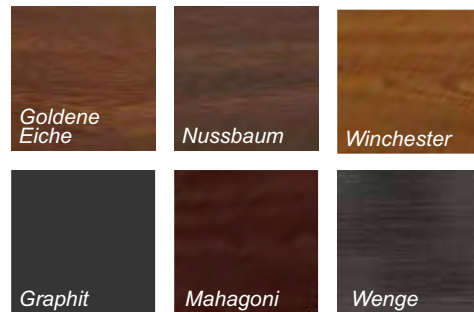
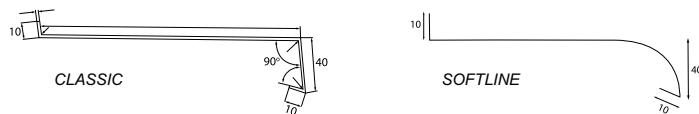
RAL Farbpalette



PZSO beklebt mit PVC Folie



- **Zink-Maß** 275 g/m
- **Blechdicke** 0,7 mm
- **Ehältliche Ausladungen**: zwischen 100 und 400 mm
- **Lagelänge der Fensterbänke** -maximal 6000 +/- 5 mm
- **Sonderanfertigungen** können nach Absprache mit der Handelsabteilung angeboten werden.

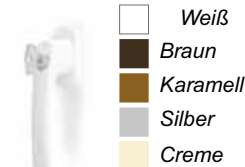


Oliven

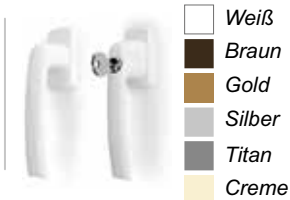
Aluminiumolive



Aluminiumolive mit Schlüssel



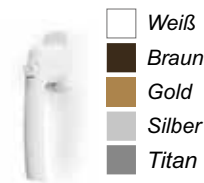
MACO standard



Hoppe New York



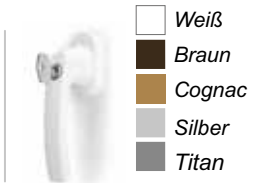
MACO-Knopf



Hoppe Secustic



Hoppe Secustic mit Schlüssel



Olive ROTO

