

Karpik-Fenster



Fenster und Türen nach Mass

Fenster – Türen – Rollläden – Hebeschiebetüren  
Markenqualität und sehr guter Service  
Wir machen uns stark für Sie.

since 2017

## Unser Angebot für Sie

Im Kostenvoranschlag finden Sie sämtliche  
technischen Angaben mit unserem Angebot.



Dies ist ein Angebot von karpik-fenster.

Inhaber: Przemyslaw Karpinski

Reußallee 4

14050 Berlin

Telefon 0173 / 2095482

E-Mail: [info@karpik-fenster.de](mailto:info@karpik-fenster.de)

<https://karpik-fenster.de>

# Angebot



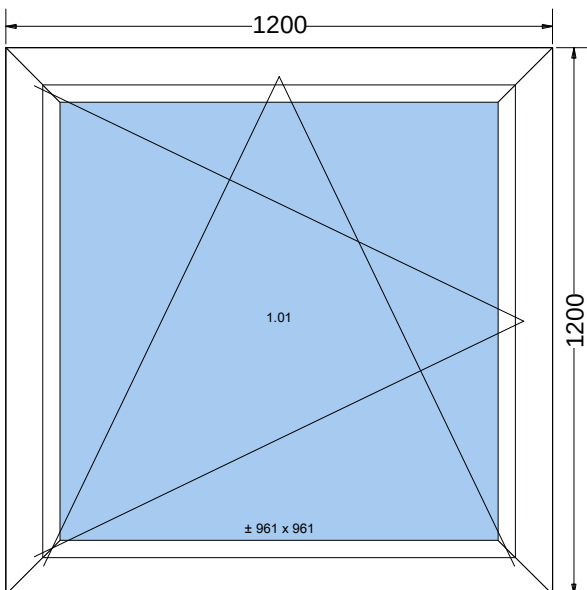
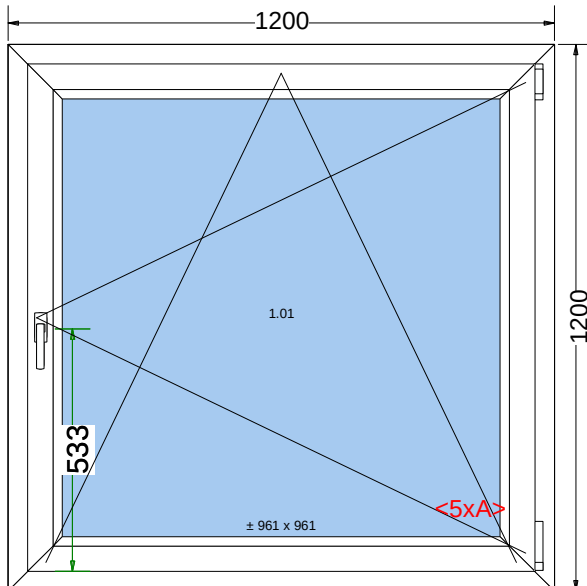
## Sonderangebot

Ihre Referenz: Aluplast 8000

### Lieferanweisungen

Angebot gültig 7 Tage.

Fenster 001	Menge : 10	System : Aluplast Ideal 8000	Farbe : weiß mit grauer Dichtung
-------------	---------------	------------------------------	----------------------------------



Oben: Innen Ansicht  
Unten: Aussen Ansicht

<b>Rahmen</b>	180005 Rahmen STD (Einbautiefe 85 mm, H. 80 mm)
Konfiguration Anschlagtypen	Wymiary klienta
Maße	1200 mm x 1200 mm
Farbe des Kerns und der Dichtung im Rahmen	weißer Kern – graue Dichtung
Farbe des Kerns und der Dichtung im Flügel	weißer Kern – graue Dichtung
Verstärkung im Rahmen	geschlossener Stahl 2 mm
Transportschutzart	Standard auf ganzer Länge
Entwässerungen – unten	Entwässerungen STD (von vorne sichtbar)
Dekompressionsbohrungen - Oben	Ja
Verschweißungsart	FF Verdecktgeschweißt (V Perfect)
<b>Verglasung</b>	4th/18Ar/4/18Ar/4th [Ug=0.5]
<b>Glasleiste</b>	GLASLEISTE CLASSIC - LINE
<b>Flügel</b>	180020 Flügel Flächenversetzt 77mm
<b>Glasleiste</b>	GLASLEISTE CLASSIC - LINE
<b>Beschlag</b>	Dreh-Kipp - ROTO NT
Beschlagsart	Standard
Beschlagssicherheitsstufe	Standard

<b>Meldungen</b>	
Verglasung: STD_48	Promotion: Kein Aufpreis für die Warme Kante.
Rahmen: ID8000_180005	Rw (C;Ctr) = 33 (-1;-5) dB
<b>Wärmeoeffizient</b>	<b>Uw = 0,76 W/m²·K</b>
<b>Gewichtseinheit</b>	61,8 Kg
<b>Umrandung</b>	48 m
<b>Zubehör</b>	<b>Menge</b>
KWADRO, Farbe des Innendruckers: Weiß	10,000
Farbe der Abdeckungen: Weiß	40,000
Durchgangsmaß (Gehflügel bei Öffnung 180° Breite x Höhe: 1040 x 1040)	10,000
Durchgangsmaß (Gehflügel bei Öffnung 90° Breite x Höhe: 1018 x 1040)	10,000
Rahmenlichtdurchgangsmaß (Breite x Höhe): 1040 x 1040 Feld: 1	10,000

<b>Verglasung</b>		<b>Maße</b>
1.01	4th/18Ar/4/18Ar/4th [Ug=0.5] 9016 ULTIMATE BIALA Abstandhalter: SWISSPACER ULTIMATE weiß (9016) Gesamtenergiedurchlassgrad (g) = 54 % Lichttransmissionsgrad (Tv) = 74 %	991 x 991
<b>Preis</b>		
<b>Fenster</b>	10 x 2739,50 E	
		<b>2739,50 netto</b>

<b>Gesamt</b>		
	<b>Gesamt</b>	<b>MWST</b>
<b>Elementpreis gesamt</b>	3260,00 E	19%
<b>Gesamt</b>	<b>3260,00 Euro Brutto</b>	

Zusammenfassung der Wärmeoeffizient						
Fenster	Menge	Uw	Oberfläche	Gesamtfläche	Menge x Uw x Oberfläche	Kommentar
001	10	0,76 W/m²·K	1,440 m²	14,400 m²	10,936 W ·K	
	10			14,400 m²	10,936 W ·K	
<b>Durchschnittlicher Wärmedurchgangskoeffizient = 0,76 W/m²·K</b>						

<b>Gesamtgewicht: 618 Kg</b>
<b>Umlaufende Meter: 48 m</b>