

Farbpalette Salamander

Grau (SAL 02) HS 436-5049	Dunkelgrün (SAL 03) HS 436-5021	Dunkelrot (SAL 06) HS 436-5013	Graubeige (SAL 09) REN 1019.050. 167	Moosgrün (SAL 10) REN 6005.050. 167	Stahlblau (SAL 11) HS 436-5006
Brillantblau (SAL 14) REN 5007.050. 167	Weinrot (SAL 19) REN 3005.050. 167	Nußbaum (SAL 21) COVA 49201	Mooreiche (SAL 25) REN 2052.089. 167	Mahagoni (SAL 26) COVA 49107	Streifen Douglasie (SAL 27) REN 3152.009. 167
Nebraska (SAL 33) HS 436-3077	Alux DB703 (SAL 37) HS 436-1014	Weiß Antik (SAL 39) HS 436-5053	Vintage Oak (SAL 41) HS 436-3086	Chêne polaire (SAL 43) HS 456-3081	Polareiche (SAL 44) HS 436-3031
Birke rose (SAL 50) HS 436-2009	Golden Oak (SAL 51) COVA 49158	Oregon 4 (SAL 52) REN 1192.001. 167	Creme (SAL 59) HS 456-5015	Vermont (SAL 60) COVA 49254	Meranti (SAL 61) COVA 49233

Farbpalette Salamander

Tiama (SAL 62) COVA 49237	Cheyenne (SAL 64) REN 3214.009. 195	Teak arte (SAL 65) HS 436-3052	Metbursh Anthrazit (SAL 67) HS 436-1006	Metbursh Alu (SAL 69) HS 436-1001	Anthrazitgrau (SAL 70) HS 436-5003
Schwarzbraun (SAL 71) COVA 49116	Achatgrau (SAL 72) REN 7038.050. 167	Lichtgrau (SAL 73) REN 7251.050. 167	Basaltgrau (SAL 74) REN 7012.050.167	Quarzgrau (SAL 78) REN 7039.050. 167	Basaltgrau Sandgestrahlt (SAL 84) HS 436-7048
Signalgrau Sandgestrahlt (SAL 87) REN 7004.050. 083	Anthrazitgrau Sandgestrahlt (SAL 88) HS 436-7003	Quarzgrau Sandgestrahlt (SAL 90) HS 436-7047			

Die Farbtöne können leicht von den tatsächlichen Farbtönen abweichen.



Salamander Streamline 76

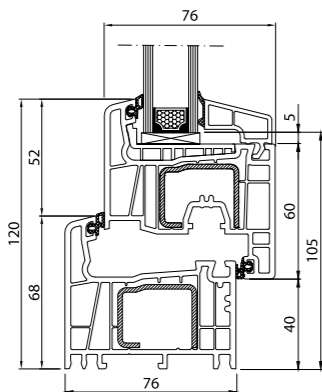
Uf = 1,3 W/m²K

System mit
2 Dichtungen

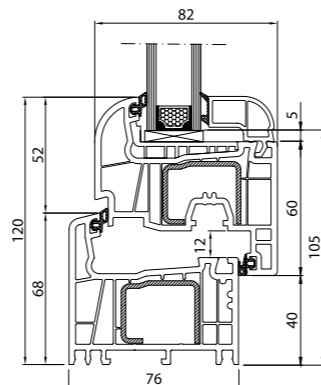
5 - Kammer - Profil

Bautiefe 76 mm

Salamander Streamline 76 Classic-line



Salamander Streamline 76 Round-line



* Rahmen mit 85 mm Ansichtshöhe auch erhältlich.
Mehr Informationen erteilt die Handelsabteilung

BluEvolution 82



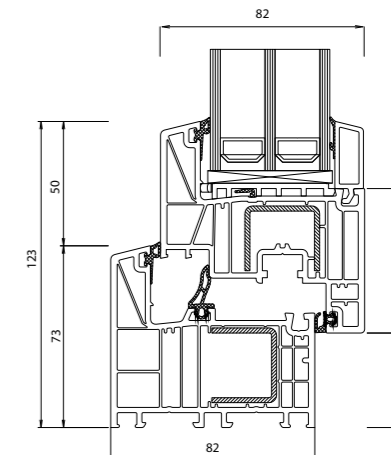
BluEvolution 82 Clasic-line

6 - Kammer

Bautiefe 82 mm

Uf = 1,1 W/m²K

System mit
3 Dichtungen



* Rahmen mit 83 mm Ansichtshöhe auch erhältlich.
Mehr Informationen erteilt die Handelsabteilung

Uf = 1,0 W/m²K

System mit
3 Dichtungen

6 - Kammer - Profil

Bautiefe 92 mm

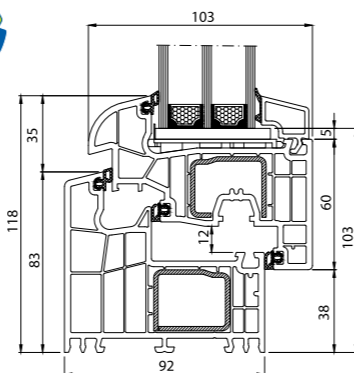
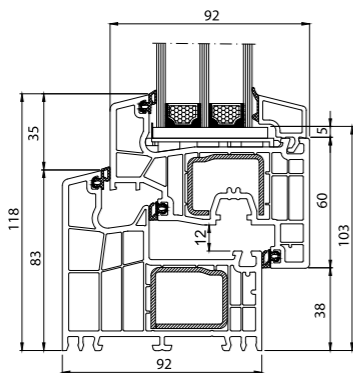
Standardverglasung Ug=0,5

BluEvolution 92
Soft-line

A-KLASSE

BluEvolution 92
Round-line

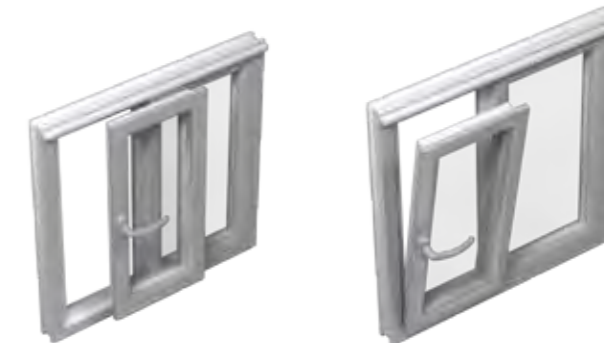
A-KLASSE



* Rahmen mit 103 mm Ansichtshöhe auch erhältlich.
Mehr Informationen erteilt die Handelsabteilung



PSK Türen



PSK Türen in jedem Fenstersystem erhältlich.

Folgende Beschlagsvarianten stehen Ihnen zur Verfügung:

- * Parallel - Schiebe - Kipp Beschlag
- * Parallel - Schiebe - Kipp Beschlag mit Zwangsandruck bis 150 kg
- * Parallel - Schiebe - Kipp Beschlag mit Zwangsandruck bis 200 kg
- * Parallel - Abstell - Schiebe Beschlag

* Minimale Abmessungen für den Standard PSK Beschlag 1450 x 950 mm



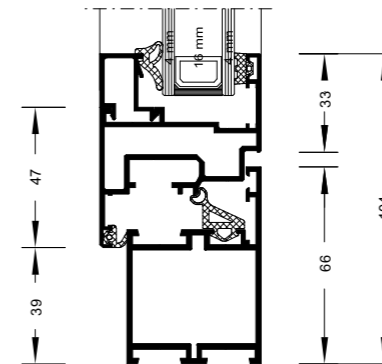
Als erster Produzent in Polen und Europa verkaufen wir Fenster in der Technologie V-PERFECT Verschweißung.

- Hohe Qualität der Eckverbindungen; es ist keine Reinigung notwendig,
- je komplizierter die Form des Profils und anspruchsvoller die Farbe, desto überraschender der Effekt der Verbindung, im Vergleich zur konventionellen Schweißung,
- Es besteht die Möglichkeit jede Profilform, Folientyp und Folienart zu verschweißen,

- * die V Perfect Verschweißung wird Standardmäßig bei Salamander Profilen verwendet,
- * bei Aluplast Profilen ist diese in den Systemen Ideal 5000 und 8000 erhältlich - bei Bestellung muss dies angegeben werden, andererseits wird die konventionelle Verschweißung angewendet,
- * bei Eingangstüren und Sonderfenstern ist die V-Perfect nicht erhältlich,



MB-45



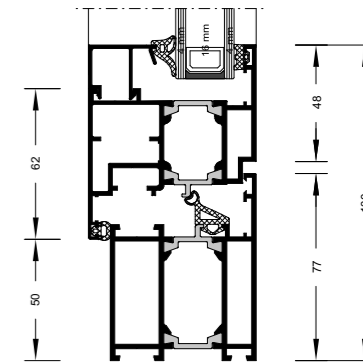
Standardausführung

Rahmen
45 mm

Flügel
54 mm

Fenster - Türsystem
ohne
Thermoisolierung

MB-60



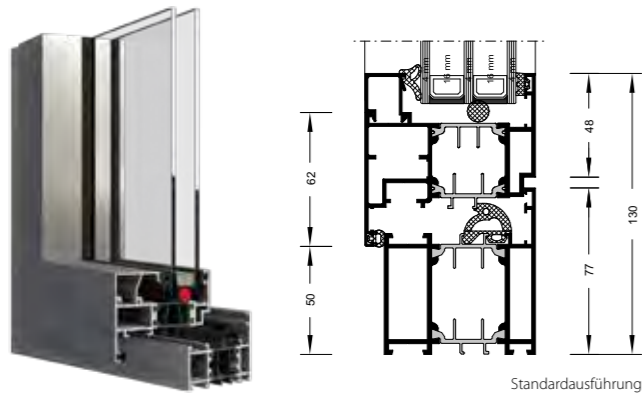
Standardausführung

Rahmen
60 mm

Flügel
69 mm

Fenster - Türsystem
mit
Thermoisolierung

MB-70



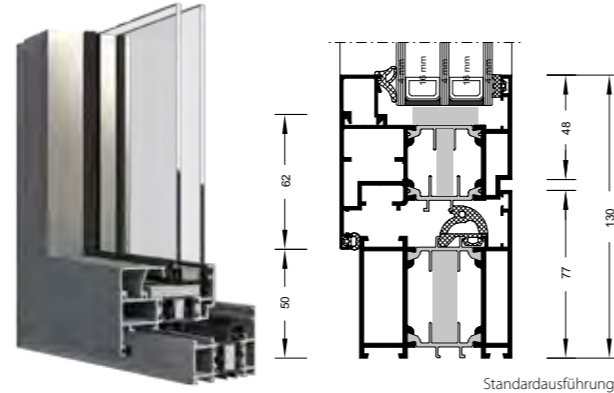
Standardausführung

Rahmen
70 mm

Flügel
79 mm

Fenster - Türsystem
mit
Thermoisolierung

MB-70 HI



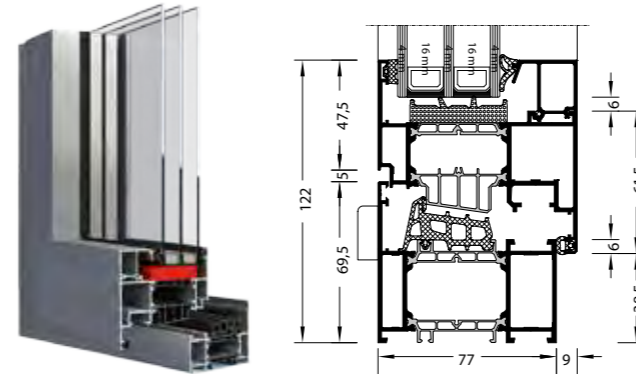
Standardausführung

Rahmen
70 mm

Flügel
79 mm

Fenster - Türsystem
mit
Thermoisolierung

MB-86



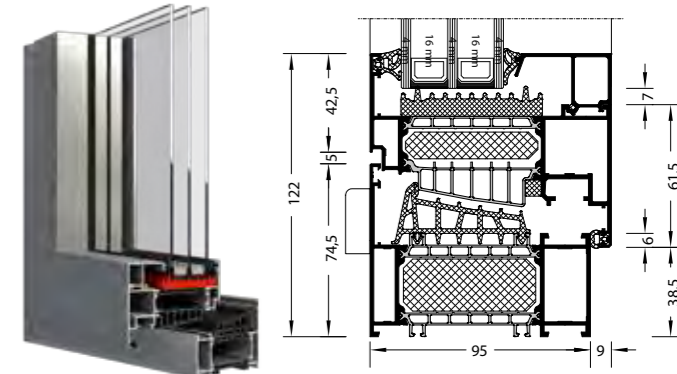
Vier Konstruktionsvarianten: ST, SI, SI + und Aero

Rahmen
77 mm

Flügel
86 mm

Fenster - Türsystem
mit
Thermoisolierung

MB-104 Passive

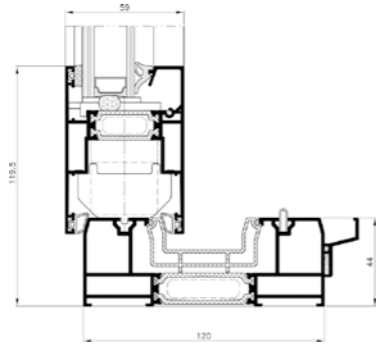


Rahmen
95 mm

Flügel
104 mm

Fenster - Türsystem
mit
Thermoisolierung

MB-59 HS



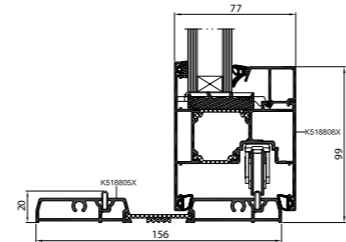
Rahmen
120 mm
2 Schienen

Flügel
59 mm

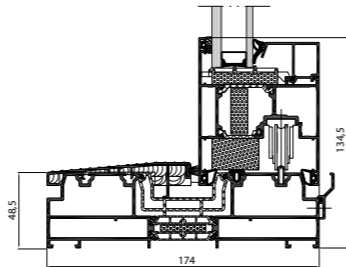
HST System mit
Thermoisolierung

Rahmen
199 mm
3 Schienen

MB-77 HS



MB-77HS ST - Flachschwelle Variante



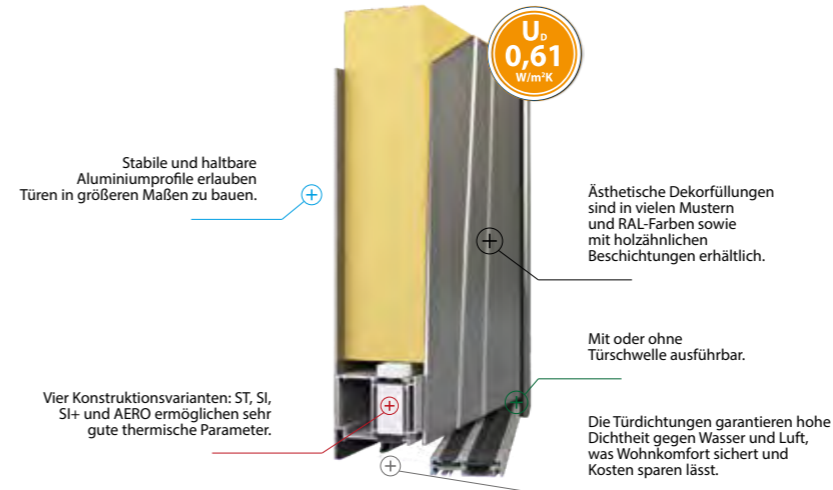
MB-77HS HI

Rahmen
174 mm
2 Schienen

Flügel
77 mm

HST System mit
Thermoisolierung

Rahmen
271 mm
3 Schienen



Stabile und haltbare Aluminiumprofile erlauben Türen in größeren Maßen zu bauen.

U_D
0,61
W/m²K

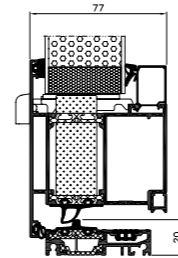
Ästhetische Dekorfüllungen sind in vielen Mustern und RAL-Farben sowie mit holzähnlichen Beschichtungen erhältlich.

Mit oder ohne Türschwelle ausführbar.

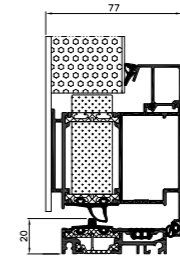
Vier Konstruktionsvarianten: ST, SI, SI+ und AERO ermöglichen sehr gute thermische Parameter.

Die Türdichtungen garantieren hohe Dichtheit gegen Wasser und Luft, was Wohnkomfort sichert und Kosten sparen lässt.

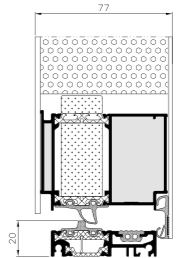
Basic



Clasic



Exclusive



* Alle Modelle können eingesetzt werden oder einseitig/beidseitig bündig sein.